



КОНТРОЛЛЕР ДОСТУПА СЕРИИ «NET- 01»



РУКОВОДСТВО ПО ЭКСПЛУАТАЦИИ

СОДЕРЖАНИЕ

1 НАЗНАЧЕНИЕ.....	03
2 УСЛОВИЯ ЭКСПЛУАТАЦИИ.....	04
3 ТРЕБОВАНИЯ ПО БЕЗОПАСНОСТИ.....	04
4 ОСНОВНЫЕ ТЕХНИЧЕСКИЕ ХАРАКТЕРИСТИКИ.....	05
5 УСТРОЙСТВО КОНТРОЛЛЕРА ДОСТУПА.....	07
5.1 Управляющая плата.....	08
5.2 Назначение контактов клеммы и подключение внешних устройств	08
5.3 Назначение позиций блока DIP-переключателей.....	09
6 МОНТАЖ И ПОДКЛЮЧЕНИЕ КОНТРОЛЛЕРА ДОСТУПА.....	10
7 ЭКСПЛУАТАЦИЯ КОНТРОЛЛЕРА ДОСТУПА.....	11
7.1 Программирование мастер-карт.....	11
7.2 Программирование контроллера с использованием мастер-карты.....	11
7.3 Режимы работы, активируемые мастер-картой.....	11
7.3.1 Программирование пользовательских карт	11
7.3.2 Программирование блокировочных карт.....	11
7.3.3 Программирование времени работы замка.....	12
7.3.4 Программирование времени наступления тревоги по датчику двери.....	12
7.3.5 Триггерный режим.....	12
7.4 Работа с блокировочной картой.....	12
7.5 Работа с пользовательской картой.....	12
8 МАРКИРОВКА И УПАКОВКА.....	12
9 ХРАНЕНИЕ И ТРАНСПОРТИРОВКА.....	13
10 СЕРВИСНОЕ ОБСЛУЖИВАНИЕ.....	13
11 ДЕЙСТВИЯ В СЛУЧАЕ ОБНАРУЖЕНИЯ НЕИСПРАВНОСТЕЙ.....	13

ПРИЛОЖЕНИЯ

Приложение 1. Схемы подключения считывателей и сенсорной кнопки к контроллеру CARDDEX «NET-01».....	15
Приложение 2. Условия гарантии на продукцию CARDDEX.....	16

Уважаемый покупатель! Благодарим Вас за выбор контроллера доступа нашего производства.

Компания CARDDEX, как изготовитель приобретенного Вами контроллера доступа, гарантирует, что изделие прослужит Вам долго и надежно при соблюдении правил установки, подключения и эксплуатации.

Настоящее Руководство является эксплуатационным документом, объединенным с инструкциями по монтажу и подключению контроллеров доступа CARDDEX «NET-01», и предназначено для обязательного ознакомления ИТР и рабочих в качестве руководящего материала при установке контроллера доступа и его дальнейшей эксплуатации.

В настоящем руководстве последовательно изложены характеристики и устройство контроллеров доступа CARDDEX «NET-01», операции монтажа и рекомендации по корректной его установке, а также особенности различных вариантов подключения устройства.

При монтаже и подключении контроллеров доступа, наряду с соблюдением требований данного Руководства, надлежит также руководствоваться следующими нормативными документами:

- «Правила устройства электроустановок» (ПУЭ);
- «Безопасность труда в строительстве» (СНиП 12-03-2001);
- Федеральный закон от 22.07.2008 N 123-ФЗ (ред. от 29.07.2017) "Технический регламент о требованиях пожарной безопасности".

1 НАЗНАЧЕНИЕ

Контроллеры доступа CARDDEX серии «NET-01» предназначены для управления доступом на охраняемых объектах с повышенными требованиями к контролю и управлению доступом: на проходных предприятий, бизнес-центров, в административных, образовательных и других учреждениях. Управление доступом осуществляется путём анализа считанных с помощью считывателей идентификаторов пользователей (проверки прав).

Для того, чтобы сотрудники имели возможность прохода через точки доступа, каждому из них выдаётся уникальный идентификатор пользователя (бесконтактные карты форматов EM-margin или Mifare). Данный идентификатор заранее заносится в память контроллера доступа. У каждой точки доступа на предприятии, подлежащей контролю, устанавливается контроллер доступа и считывающие устройства.

При поднесении идентификатора система принимает решение – предоставлять или не предоставлять доступ сотруднику. Все факты проходов через точки доступа, а также связанные с ними действия, сохраняются в памяти контроллеров доступа, а также передаются на ПК и заносятся в базу данных программного обеспечения.

2 УСЛОВИЯ ЭКСПЛУАТАЦИИ

Контроллеры доступа по устойчивости к воздействию климатических факторов соответствуют условиям УХЛ4 по ГОСТ 15150–69 (для эксплуатации в помещениях с искусственно регулируемыми климатическими условиями). Эксплуатация контроллеров доступа разрешается при температуре окружающего воздуха от +1°C до +40°C и относительной влажности воздуха до 80% при +25°C.

3 ТРЕБОВАНИЯ ПО БЕЗОПАСНОСТИ

По способу защиты человека от поражения электрическим током изделие относится к классу 3 по ГОСТ IEC 61140–2012. Конструкция изделия обеспечивает безопасность людей при монтаже и эксплуатации.



ВНИМАНИЕ!

- При монтаже контроллера доступа пользуйтесь только исправным инструментом.
- Подключение контроллера доступа производите при отключенном питании.
- При выполнении монтажных работ используйте средства индивидуальной защиты глаз и органов дыхания от пыли, образующейся при сверлении стен.

При эксплуатации изделия необходимо соблюдать общие правила безопасности при использовании электрических установок.



ВНИМАНИЕ!

- Запрещается эксплуатировать контроллер доступа в условиях, не соответствующих требованиям раздела 2. «Условия эксплуатации».
- Запрещается эксплуатировать контроллер доступа с источником питания, напряжение которого отличается от указанного в разделе 4. «Основные технические характеристики».

4 ОСНОВНЫЕ ТЕХНИЧЕСКИЕ ХАРАКТЕРИСТИКИ

Основные технические характеристики контроллеров доступа CARDDEX «NET-01» приведены в таблице 1.

Таблица 1. Основные технические характеристики контроллеров доступа

Напряжение питания (постоянного тока)	12 В
Средний потребляемый ток	0.1 А
Максимальный ток замка	5 А
Габаритные размеры контроллера доступа (В x Ш x Г)	99 x 97 x 28 мм
Габаритные размеры упаковки (В x Ш x Г)	105x100x35 мм
Масса изделия (нетто)	не более 85 г
Средний срок службы	8 лет
Диапазон температур, °С: – эксплуатация – транспортировка и хранение	+1...+45
Стандарт бесконтактного считывания контроллера «E NET-01»	EM–marin
Стандарт бесконтактного считывания контроллера «M NET-01»	Mifare
Стандарт бесконтактного считывания контроллера «L NET-01»	Сенсорный ёмкостный датчик
Подключаемые считывающие устройства CARDDEX	Настенный считыватель «E R-01» Настенный считыватель «M R-01» Сенсорная кнопка «A B-01»
Степень защиты корпуса	IP 41 по EN 60529
Интерфейс подключения	RS-485

Габаритные размеры контроллера доступа CARDDEX «NET-01» приведены на рисунке 1.

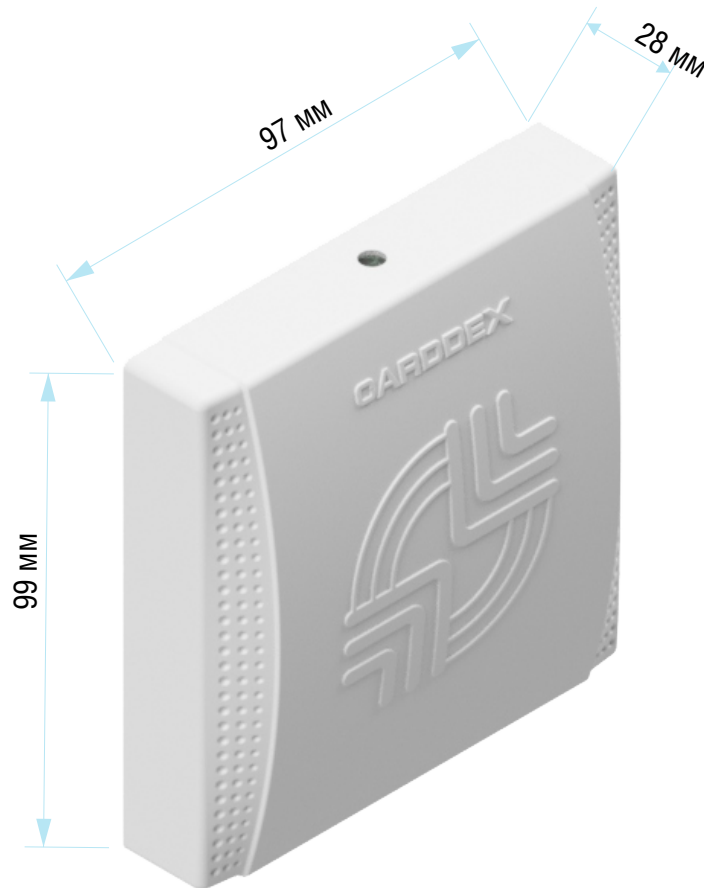


Рисунок 1 – Габаритные размеры контроллера доступа CARDDEX «NET-01»

5 УСТРОЙСТВО КОНТРОЛЛЕРА ДОСТУПА

Внешний вид контроллера доступа CARDDEX «NET-01» и состав его основных элементов представлен на рисунке 2.

Контроллер доступа состоит из корпуса, крышки, фиксирующего винта и управляющей платы.

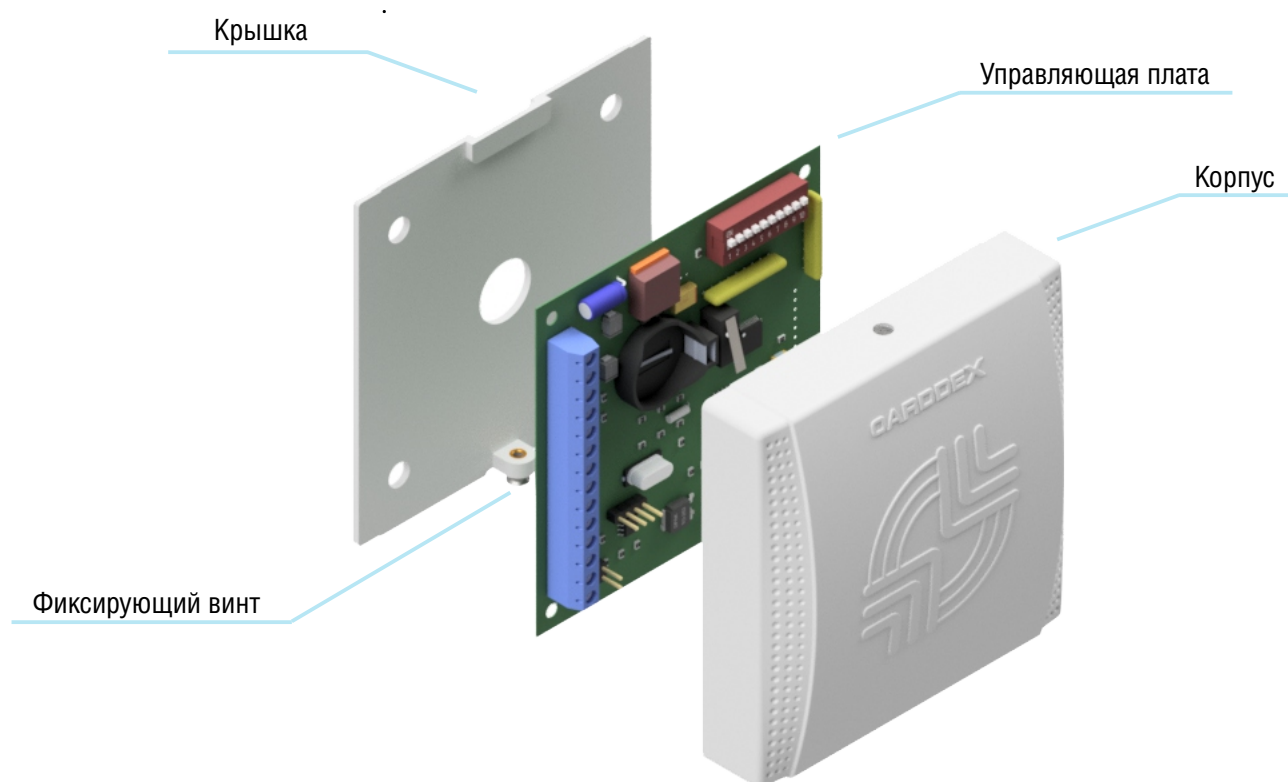


Рисунок 2 – Внешний вид контроллера доступа

5.1 УПРАВЛЯЮЩАЯ ПЛАТА

Внешний вид управляющей платы, а также её контакты и переключатели представлены на рисунке 3.

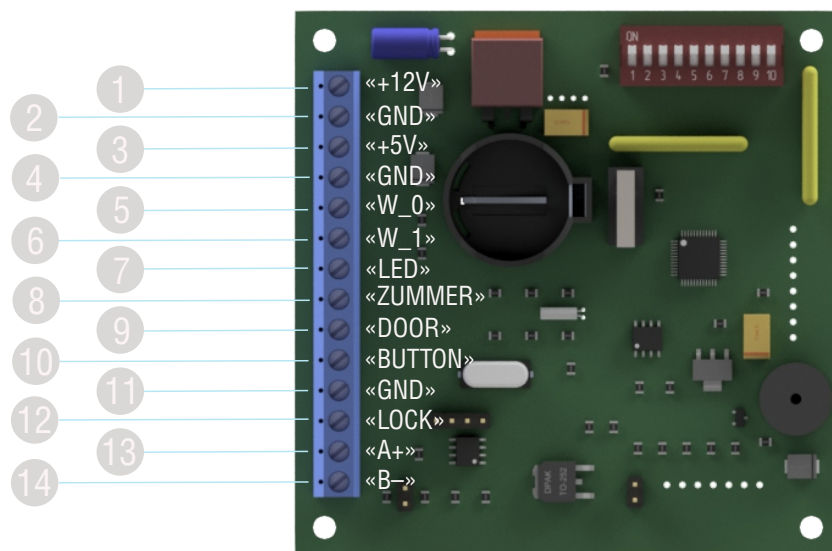


Рисунок 3 – Внешний вид управляющей платы

5.2 НАЗНАЧЕНИЕ КОНТАКТОВ КЛЕММЫ ПИТАНИЯ И ПОДКЛЮЧЕНИЕ ВНЕШНИХ УСТРОЙСТВ.

- 1 «+12V» – подключение шины для питания контроллера.
- 2 «GND» – общая шина.
- 3 «+5V» – подключение шины для питания внешних устройств (считыватели, сенсорные кнопки и т.д.).
- 4 «GND» – общая шина.
- 5 «W_0» – вход сигнала линии wiegand для подключения внешних считывателей по протоколу wiegand.
- 6 «W_1» – вход сигнала линии wiegand для подключения внешних считывателей по протоколу wiegand. Также служит входом сигнальной линии для подключения совместимых считывателей CARDDEX.
- 7 «LED» – выход управляющего сигнала для светодиода внешнего считывателя.

- 8 «ZUMMER» – выход управляющего сигнала зуммера для внешнего считывателя.
- 9 «DOOR» – вход сигнала датчика двери, если используется.
- 10 «BUTTON» – вход сигнала управления для подключения кнопки открытия двери.
- 11 «GND» – общая шина.
- 12 «LOCK» – силовой вход для управления электромагнитным замком. Служит для подключения общей шины питания замка.
- 13 «A+» – подключение шины интерфейса RS-485.
- 14 «B-» – подключение шины интерфейса RS-485.

5.1 НАЗНАЧЕНИЕ ПОЗИЦИЙ БЛОКА DIP-ПЕРЕКЛЮЧАТЕЛЕЙ.

«1» – включение режима акцепта прохода. В данном режиме происходит срабатывание замка при поднесении любой карты, при этом если номера карты нет в базе данных контроллера, то он автоматически добавляется и карте присваивается тип «пользовательская».

«2» – выбор интерфейса для внешнего считывателя: «OFF» – режим работы с совместимыми внешними считывателями CARDDEX. «ON» – режим работы с внешними считывателями по протоколу *wiegand*.

«3» – используется для обновления ПО контроллера. Всегда должен находиться в положении «ON».

«4» – выбор типа протокола *wiegand* для внешнего считывателя: «OFF» – *wiegand* 26, «ON» – *wiegand* 34.

«5» – включение сигнала зуммера для события «карта прочитана».

«6» – включение сигнала зуммера для событий тревоги.

«7» – датчик двери, «ON» – используется «OFF» – не используется.

«8» – вход в режим программирования мастер-карт.

«9» – выбор типа замка, «ON» – нормально-открытый (NO), «OFF» – нормально-закрытый (NC).

«10» – удаление карт и событий из базы данных, возврат к заводским настройкам.

Заводские настройки: время работы замка – 3 с., время наступления тревоги по датчику двери – 5 с.



ВНИМАНИЕ!

Состояние позиций блока считывается при подаче питания на контроллер. Если производились изменения выключателей в позициях, необходимо заново подать питание на контроллер.

6 МОНТАЖ И ПОДКЛЮЧЕНИЕ КОНТРОЛЛЕРА ДОСТУПА

Для монтажа контроллера доступа вам понадобятся следующие инструменты:



· электроперфоратор;



· сверло твердосплавное;



· штроборез для выполнения кабельного канала;



· отвертка с крестообразным шлицем.



ВНИМАНИЕ!

Компания-установщик должна сделать отметку об установке в гарантийном талоне на изделие.

Порядок монтажа:

- 1 Открутить фиксирующий винт крепления крышки, снять крышку;
- 2 Приложить крышку к стене и сделать разметку крепежных отверстий и отверстия под проводку;
- 3 Просверлить в стене по разметке отверстия под крепеж на глубину 40–50 мм;
- 4 Отверстие по проводку выполняется в зависимости от условий монтажа;
- 5 Вставить в крепежные отверстия дюбели (входят в монтажный комплект);
- 6 Закрепить крышку на стене с помощью крепежных винтов (входят в монтажный комплект);
- 7 К клеммам (см. п.5.2.) подключить шину питания и интерфейсный провод оборудования, подключаемого к контроллеру доступа;
- 8 Установить корпус контроллера доступа в крышку до щелчка;
- 9 Затянуть фиксирующий винт.

7 ЭКСПЛУАТАЦИЯ КОНТРОЛЛЕРА ДОСТУПА

7.1 ПРОГРАММИРОВАНИЕ МАСТЕР-КАРТ.

Вход в режим «программирование мастер-карт» производится переключателем позиции №8 «CARD» блока DIP-переключателей (переключать необходимо при отключенном питании, см. примечание п.5.3.), светодиод индикации отразит вход в режим синим цветом. При поднесении карты к считывателю ее номер добавляется в контроллер или удаляется из контроллера (если она уже есть), светодиод индикации мигнет, соответственно, зеленым или красным цветом.

7.2 ПРОГРАММИРОВАНИЕ КОНТРОЛЛЕРА С ИСПОЛЬЗОВАНИЕМ МАСТЕР-КАРТЫ.

Контроллер вводится в режим программирования прикладыванием мастер-карты к считывателю, при этом светодиод индикации сменит цвет на синий и количество распознаваний мастер-карт установится в ноль.

Каждое последующее поднесение мастер-карты увеличивает количество распознаваний мастер-карт на единицу, при этом время ожидания следующего поднесения мастер-карты устанавливается равным пяти секундам. Номер выбранного режима соответствует количеству распознаваний мастер-карт.

Через 5 секунд после последнего поднесения мастер-карты происходит подтверждение выбранного режима соответствующим количеством миганий светодиода и контроллер немедленно переходит в выбранный режим. Если количество распознаваний равно нулю, то происходит возврат в нормальный режим.

7.3 РЕЖИМЫ РАБОТЫ, АКТИВИРУЕМЫЕ МАСТЕР-КАРТОЙ.

7.3.1. Программирование пользовательских карт.

После перехода в режим, необходимо поднести карту к считывателю, она добавляется в контроллер или удаляется из контроллера (если она уже есть), светодиод индикации мигнет, соответственно, зеленым или красным цветом. Выход из режима происходит автоматически по истечении интервала времени в 5 секунд, если за указанный период не совершалось никаких действий.

7.3.2. Программирование блокировочных карт.

Принцип работы в режиме аналогичен предыдущему.

7.3.3. Программирование времени работы замка.

Производится поднесениями мастер-карт. Каждое поднесение мастер-карты увеличивает время работы замка на 0.5 сек. При выходе из режима количество миганий светодиода индикации подтвердит количество поднесений мастер-карты. Диапазон: 0.5–25 сек.

7.3.4. Программирование времени наступления тревоги по датчику двери.

Производится аналогично – поднесениями мастер-карт. Каждое поднесение увеличивает время реакции на 0.5 сек. При выходе из режима количество миганий светодиода индикации подтвердит количество поднесений мастер-карты. Диапазон: 0.5–25 сек.

7.3.5. Триггерный режим.

В этом режиме, при поднесении карты с типом «пользовательская», если замок закрыт, он открывается и остается открытым до следующего поднесения карты и наоборот.

7.4 РАБОТА С БЛОКИРОВОЧНОЙ КАРТОЙ

При поднесении блокировочной карты цвет светодиода индикации меняется на зеленый, контроллер открывает замок на заданный период времени и блокируется. Это значит, что все последующие поднесения пользовательских карт будут игнорироваться, при этом цвет светодиода индикации меняется на желтый в режиме ожидания. При последующем поднесении блокировочной карты, контроллер откроет замок и выйдет из режима блокировки, цвет светодиода индикации в режиме ожидания станет красным. Также выйти из режима блокировки можно поднесением мастер-карты.

7.5 РАБОТА С ПОЛЬЗОВАТЕЛЬСКОЙ КАРТОЙ

При поднесении пользовательской карты контроллер открывает замок на заданный период времени, цвет светодиода индикации меняется на зеленый. Если номера карты нет в базе, то светодиод индикации мигнет два раза красным цветом.

8 МАРКИРОВКА И УПАКОВКА

Контроллеры доступа серии «NET-01» имеют маркировку в виде номеров и этикеток, расположенных на различных узлах изделия и на упаковке.

Маркировка изделия соответствует маркировке на стикере, наклеенном на коробке, в паспорте изделия, гарантийном талоне.

Заводской номер изделия совпадает со стикером на контроллере внутри корпуса изделия, например SXXXXXX.

На упаковочную коробку ставятся печати:

Печать упаковщика;

Печать с датой упаковки;

Печать с серийным номером изделия.

Контроллер доступа упакован в транспортную тару из трехслойного гофрокартона, предохраняющую его от повреждений во время транспортировки и хранения. Габаритные размеры упаковочной коробки (Д x Ш x В) – 105 x 100 x 35 мм.

9 ХРАНЕНИЕ И ТРАНСПОРТИРОВКА

Контроллер доступа в оригинальной упаковке производителя можно перевозить в контейнерах, закрытых железнодорожных вагонах, герметизированных отсеках самолетов, а также автомобильным транспортом с защитой от прямого воздействия атмосферных осадков и пыли в соответствии с правилами перевозки грузов, действующими на каждом виде транспорта. Хранение изделия допускается в помещениях при температуре окружающего воздуха от -20 до $+50^{\circ}\text{C}$ и значении относительной влажности воздуха до 98% при 25°C без конденсации влаги.

После транспортирования или хранения контроллера доступа при отрицательных температурах или повышенной влажности воздуха, контроллер доступа перед вводом в эксплуатацию должен быть выдержан в закрытом помещении с нормальными климатическими условиями без оригинальной упаковки в течение не менее 12 часов.

10 СЕРВИСНОЕ ОБСЛУЖИВАНИЕ

Сервисное обслуживание изделия в процессе эксплуатации не требуется.

11 ДЕЙСТВИЯ В СЛУЧАЕ ОБНАРУЖЕНИЯ НЕИСПРАВНОСТЕЙ

В случае обнаружения заводского брака или каких-либо неисправностей, возникших по вине Изготовителя и произошедших во время приемки, установки или эксплуатации устройства, необходимо произвести следующие действия:

1) Заполнить электронную форму рекламации на сайте www.carddex.ru и проинформировать о поломке или неисправности сервисную службу CARDDEX по телефону.

2) Проверить наличие действующего гарантийного талона на рекламационное изделие.

**ВНИМАНИЕ!**

Отсутствие действующего, корректно заполненного, гарантийного талона лишает пользователя права на бесплатный гарантийный ремонт!

3) При необходимости, по запросу сервисной службы, предоставить номер гарантийного талона и дополнительную информацию по неисправному изделию. Специалисты сервисной службы CARDDEX определяют, возможно, ли решить возникшую проблему удаленно.

4) Если после обращения в сервисную службу проблема не решена удаленно, в зависимости от региона нахождения, пользователю необходимо обратиться в ближайший аккредитованный сервисный центр CARDDEX или произвести отправку неисправного изделия или его части непосредственно в службу сервиса компании для проведения диагностики неисправности.

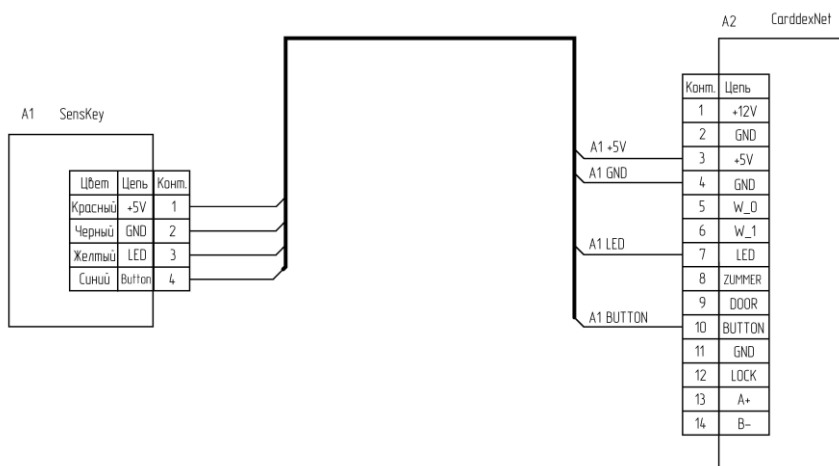
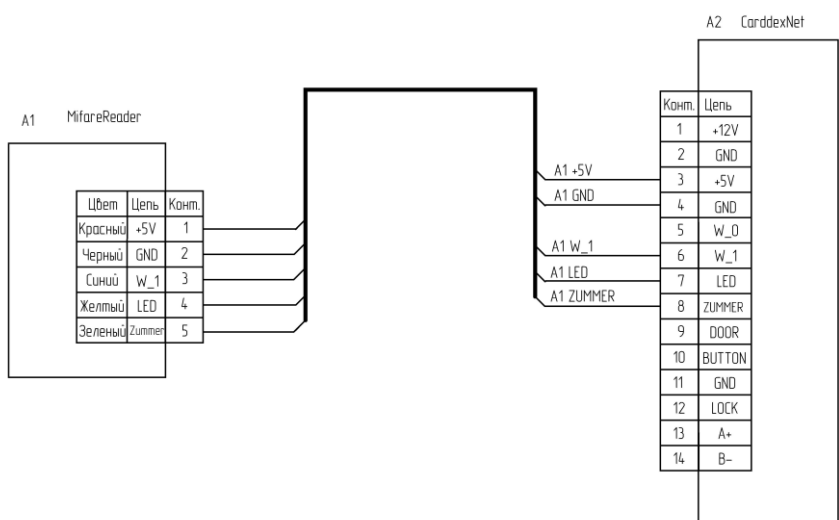
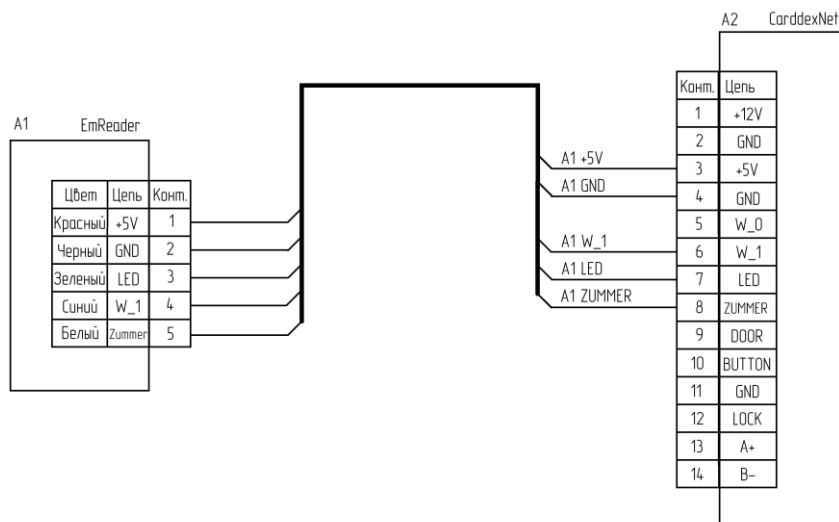
**ВАЖНО!**

При отправке неисправного изделия или его части в сервисную службу CARDDEX необходимо приложить оригинал гарантийного талона на это изделие!

5) На основании результатов диагностики, аккредитованным сервисным центром или сервисной службой CARDDEX будет произведена бесплатная гарантийная замена или ремонт неисправного узла изделия или предоставлен мотивированный письменный отказ.

Условия гарантии на продукцию CARDDEX подробно изложены в Приложении 2 к настоящему Руководству.

Приложение 1. Схемы подключения считывателей и сенсорной кнопки к контроллеру CARDDEX «NET-01»



Приложение 2 к Руководству по эксплуатации контроллеров доступа CARDDEX «NET-01»

УСЛОВИЯ ГАРАНТИИ НА ПРОДУКЦИЮ CARDDEX

Общество с ограниченной ответственностью НПО «КАРДДЕКС» (далее по тексту CARDDEX или Изготовитель) публикует условия гарантии на свою продукцию, являющиеся публичной офертой (предложением) в адрес физических и юридических лиц (далее по тексту Покупатель) в соответствии со статьей 435 и пунктом 2 статьи 437 Гражданского Кодекса Российской Федерации. Настоящая оферта в полном объеме и без исключений принимается любым физическим или юридическим лицом, пользующимся продукцией под маркой CARDDEX на территории Российской Федерации.

Гарантийные обязательства

Гарантийные обязательства на продукцию CARDDEX действуют в течение установленного гарантийного срока изделия или его комплектующих частей и подразумевают гарантийное обслуживание изделия в случае обнаружения в нем аппаратных дефектов, связанных с материалами и сборкой.

Гарантийные обязательства распространяются только на изделия CARDDEX, проданные через официальных партнеров CARDDEX, и действуют только в стране первичной продажи изделия.

Гарантийные обязательства не распространяются на поставляемое с изделием программное обеспечение и могут не распространяться на некоторые части изделия.

Гарантийное обслуживание осуществляется непосредственно у Изготовителя или через авторизованные сервисные центры CARDDEX, расположенные на территории страны приобретения изделия.

Гарантийные обязательства распространяются только на изделия, предоставленные Изготовителю или в авторизованный сервисный центр CARDDEX вместе с правильно заполненным фирменным гарантийным талоном.



ВНИМАНИЕ!

При покупке продукции CARDDEX внимательно проверяйте гарантийный талон на корректность заполнения со стороны организаций продавца и установщика.

В рамках гарантийного обслуживания CARDDEX на свое усмотрение производит бесплатный ремонт изделия, либо его замену на аналогичное или эквивалентное по функциям и надежности изделие.

CARDDEX не гарантирует совместимость встроенного программного обеспечения при взаимодействии с аппаратными или программными средствами других производителей, если иное не оговорено в прилагаемой к изделию документации.

CARDDEX не несет ответственности за возможный вред, прямо или косвенно нанесенный людям, домашним животным или любому имуществу, если это произошло в результате использования изделия не по назначению, несоблюдения правил и условий эксплуатации или хранения изделия, умышленных или неосторожных действий потребителя или третьих лиц.

Основанием для отказа в гарантийном обслуживании являются следующие обстоятельства:

- отсутствует гарантийный талон на изделие;
- гарантийный талон не заполнен, заполнен не полностью, заполнен неразборчиво или содержит исправления;
- серийный номер изделия или его сервисный код изменен, не читается или читается неоднозначно;
- изделие использовалось не по назначению или не в соответствии с инструкцией по эксплуатации;
- изделие перестало работать в результате загрузки в него программного обеспечения, не распространяемого через службу поддержки или веб-сайт carddex.ru;
- устройство получило повреждения из-за подключения к нему дефектного оборудования сторонних фирм;
- изделие вышло из строя по причине проникновения в него посторонних предметов, веществ или жидкостей, насекомых, в результате затопления, пожара, неправильной вентиляции, иных внешних воздействий и обстоятельств непреодолимой силы;
- изделие вскрывалось, переделывалось или ремонтировалось не уполномоченными на то лицами или сервисными центрами;
- изделие пострадало при транспортировке.

За исключением гарантий, указанных в гарантийном талоне, Изготовитель не предоставляет никаких других гарантий относительно совместимости покупаемого изделия с программным обеспечением или изделиями производства других компаний, или гарантий годности для конкретной цели, непредусмотренной эксплуатационной документацией на это изделие.

Гарантийный ремонт

Срок ремонта определяется Изготовителем при сдаче оборудования в ремонт.

Расходы по транспортировке изделия к месту ремонта и обратно несет Покупатель, если иное не оговорено в договоре на поставку изделия.

Расходы по отправке Покупателю из ремонта малогабаритных изделий (до 5 кг) в пределах простого тарифа почты России несет Изготовитель.

В целях сокращения сроков ремонта рекомендуется сразу после возникновения неисправности заполнить бланк рекламации на интернет сайте www.carddex.ru и отправить его в сервисную службу компании. Изготовитель оставляет за собой право не принимать в ремонт изделия у Покупателей, не заполнивших бланк рекламации изделия.

Выезд и обслуживание изделий на месте установки не входит в гарантийные обязательства компании CARDDEX, и осуществляется за отдельную плату.

Гарантией не предусматриваются претензии относительно технических параметров изделий, если они соответствуют указанным изготовителем.

Наши товары относятся к технически сложным товарам, поэтому Изготовитель не принимает, обратно исправное оборудование, если оно по каким-либо причинам не подошло Покупателю.

Если в результате проведенной Изготовителем или аккредитованным им сервисным центром экспертизы рекламационного изделия дефекты в нем не обнаружатся, то Покупатель должен будет оплатить расходы Изготовителя или сервисного центра на экспертизу.

Гарантийный срок

Установленный для изделия или его части стандартный гарантийный срок указан в прилагаемом к изделию гарантийном талоне.

Гарантийный срок исчисляется с документально подтвержденной даты приобретения изделия первым конечным покупателем.

Независимо от даты продажи изделия его стандартный гарантийный срок не может превышать максимальный срок гарантии.

Максимальный срок стандартной гарантии включает в себя установленный гарантийный срок изделия или его части, увеличенный на 12 календарных месяцев, и исчисляется от даты производства изделия.

ТЕХНИЧЕСКАЯ ПОДДЕРЖКА

По вопросам, связанным с работой сервисных центров компании,
пожалуйста, обращайтесь в Департамент сервисного обслуживания CARDDEX
по бесплатному телефону 8 800 333-93-36

E-mail: support@carddex.ru

302520, Орловская область, Орловский район, пос. Знаменка, ул. Заречная, д.16а

Тел.: 8 (499) 64-333-69, 8 (4862) 63-10-03