

Электронная проходная

PERCo-KT02.3

**Руководство
пользователя**





Электронная проходная

PERCo-KT02.3

Руководство пользователя

СОДЕРЖАНИЕ

1	Назначение	3
2	Основные особенности	3
3	Устройство	5
4	Эксплуатация	6
4.1	Условия эксплуатации	6
4.2	Меры безопасности	7
4.3	Включение	7
4.4	Управление ЭП	7
4.5	Управление при помощи пульта управления	7
4.6	Управление от считывателей	9
4.7	Управление с компьютера	9
4.8	Принцип работы	10
5	Действия в нестандартных ситуациях	10
5.1	Использование преграждающих планок Антипаника	10
5.2	Механическая разблокировка ЭП	10
6	Комплект поставки	11
7	Транспортирование и хранение	11
8	Маркировка	12
9	Основные технические характеристики	12
10	Дополнительное оборудование	13

Уважаемый покупатель!

PERCo благодарит Вас за выбор электронной проходной нашего производства. Сделав этот выбор, Вы приобрели качественное изделие, которое при соблюдении правил монтажа и эксплуатации прослужит Вам долгие годы.

Данное руководство содержит сведения, необходимые для наиболее полного использования возможностей электронной проходной оператором контрольно-пропускного пункта.

1 НАЗНАЧЕНИЕ

Электронная проходная **PERCo-KT02.3** (далее – ЭП) предназначена для организации прохода на объект с применением бесконтактных карт доступа по принципу «свой/чужой» и сохранением событий в энергонезависимой памяти.

ЭП предназначена для использования на предприятиях численностью до 500 человек (работающих в одну смену), или из расчета пиковой пропускной способности 30 проходов в минуту.

2 ОСНОВНЫЕ ОСОБЕННОСТИ

- Управление ЭП может осуществляться с помощью следующих устройств:
 - пульта управления;
 - устройства радиуправления (брелок);
 - считывателей (при поднесении карт доступа);
 - компьютера (при подключении к локальной вычислительной сети).
- На стойку ЭП подается безопасное для человека напряжение питания.
- ЭП имеет низкое энергопотребление.
- Установлены оптические датчики поворота преграждающих планок, позволяющие корректно фиксировать факт прохода.
- Замок механической разблокировки позволяет при необходимости разблокировать ЭП с помощью ключа (обеспечить свободный поворот преграждающих планок).
- На торцах стойки расположены блоки индикации с мнемоническими индикаторами.
- Считыватели бесконтактных карт установлены внутри стойки.
- Зоны работы считывателей находятся в зонах размещения блоков индикации.

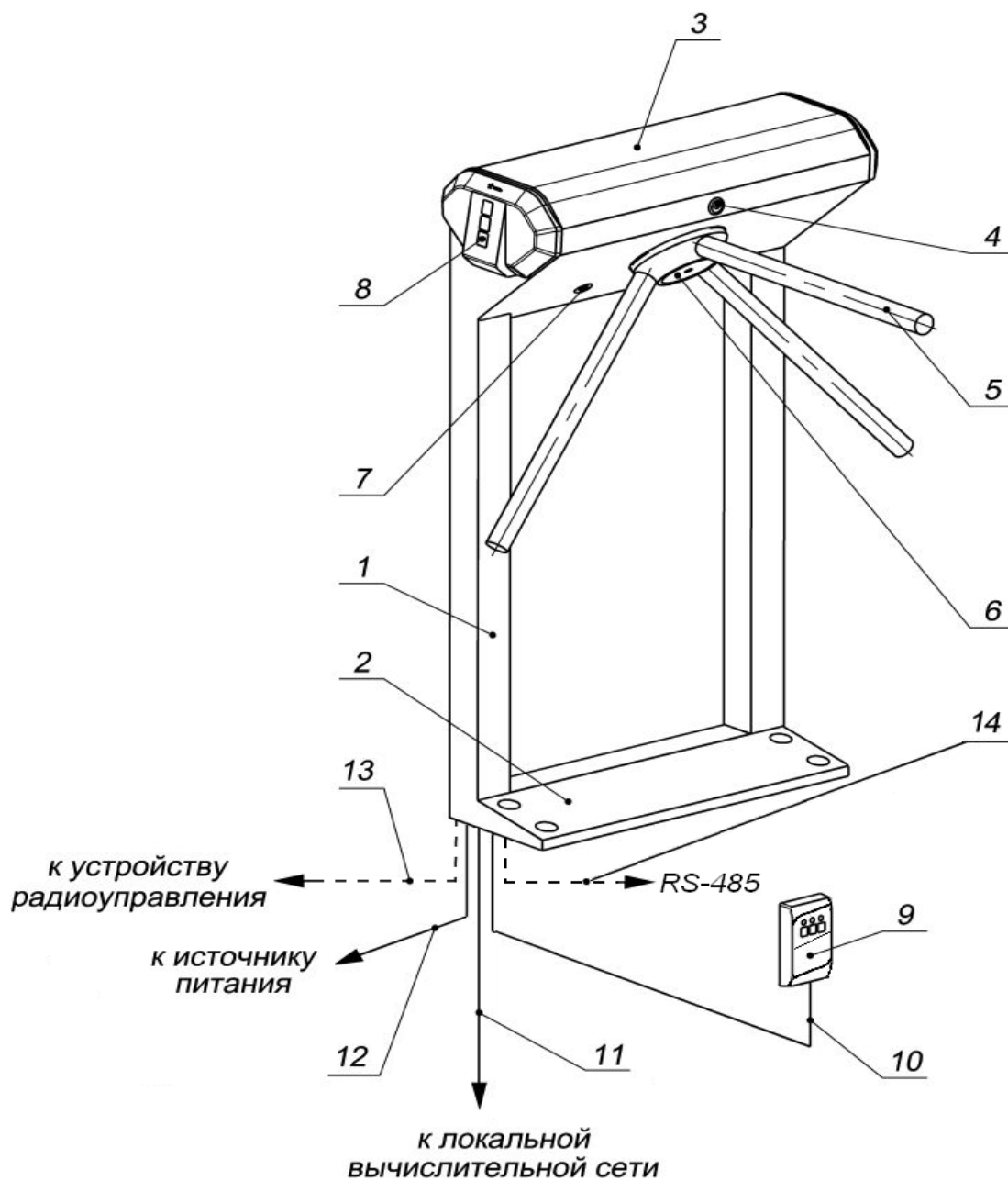


Рисунок 1 Устройство ЭП:

стандартный комплект поставки:

- 1 – каркас; 2 – основание; 3 – крышка; позиции 1-3 образуют стойку;
- 4 – замок крышки; 5 – планка преграждающая,
- 6 – крышка, закрывающая места крепления преграждающих планок;
- 7 – замок механической разблокировки; 8 – блок индикации;
- 9 – пульт управления; 10 – кабель пульта управления;

не входят в стандартный комплект поставки:

- 11 – кабель подключения к локальной вычислительной сети;
- 12 – кабель питания; 13 – кабель устройства радиуправления;
- 14 – кабель данных к дополнительным устройствам по RS-485

3 УСТРОЙСТВО

ЭП состоит из стойки со встроенными контроллером и двумя считывателями, трех преграждающих планок и пульта управления (см. рисунок 1, позиции 1-3, 5 и 9). После каждого прохода человека через ЭП преграждающие планки автоматически доворачиваются до исходного положения.

Для информирования о текущем состоянии ЭП на обоих торцах стойки расположены блоки индикации, под каждым из которых, внутри стойки, находится встроенный считыватель для считывания карт доступа.

Блок индикации имеет три мнемонических индикатора (см. позицию 8 на рисунке 1 и рисунок 2):

а – зеленый индикатор
разрешения прохода



б – желтый индикатор
ожидания прохода (ожидания
предъявления карты);



в – красный индикатор запрета
прохода.



Рисунок 2 Мнемонические индикаторы блока индикации

К стойке подключается кабелем пульт управления (см. позиции 9-10 на рисунке 1 и рисунок 3), который имеет:

- три кнопки для задания режимов работы ЭП;
- три световых индикатора (два зеленых над крайними кнопками и красный над средней кнопкой).

Левая и правая кнопки (далее – кнопки «Разрешение прохода») предназначены для разблокировки ЭП в соответствующих направлениях: левая кнопка – в левом направлении, правая – в правом. Средняя кнопка (далее – кнопка «Запрет прохода») предназначена для запрета прохода через ЭП.

Управление ЭП с помощью пульта управления, индикация на нем и на блоках индикации в зависимости от режимов работы ЭП при ее эксплуатации описаны ниже в разделе 4.

ЭП подключается кабелями (см. позиции 11-14 на рисунке 1) к источнику питания, к локальной вычислительной сети, а также к устройству радиуправления и дополнительным устройствам по RS-485 (при их использовании, см. ниже раздел 10).

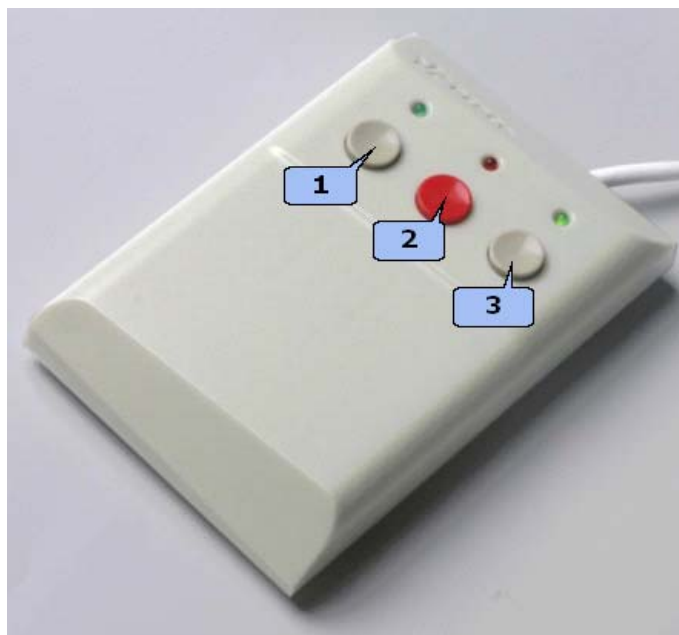


Рисунок 3 Пульт управления

1 – левая кнопка «Разрешение прохода»; 2 – кнопка «Запрет прохода»;
3 – правая кнопка «Разрешение прохода»

4 ЭКСПЛУАТАЦИЯ

4.1 Условия эксплуатации



Внимание!

Эксплуатация ЭП разрешается при температуре окружающего воздуха от +1°C до +40°C и относительной влажности воздуха до 80% при +25°C.

ЭП по устойчивости к воздействию климатических факторов внешней среды соответствует категории УХЛ4 по ГОСТ 15150-69 (для эксплуатации в помещениях с искусственно регулируемыми климатическими условиями).



Не допускаются:

- рывки и удары по ЭП;
- перемещение через зону прохода предметов, превышающих ширину проема прохода;
- разборка и регулировка узлов, обеспечивающих работу ЭП, кроме работ по техническому обслуживанию и устранению возможных неисправностей, перечисленных в *Руководстве по эксплуатации ЭП PERCo-KT02.3*;
- использование при чистке ЭП веществ, способных вызвать повреждения поверхностей и коррозию деталей.

4.2 Меры безопасности

При эксплуатации ЭП необходимо соблюдать общие правила безопасности при использовании электрических установок.



Запрещается эксплуатировать ЭП:

- в условиях, не соответствующих требованиям п. 4.1;
- при напряжении питания, отличающемся от указанного в разделе 9.

Источник питания следует эксплуатировать с соблюдением мер безопасности, приведенных в его эксплуатационной документации.

4.3 Включение

Убедитесь в правильности всех подключений (см. *Руководство по эксплуатации ЭП PERCo-KT02.3*, п.п. 8.4.5-8.4.6). Проверьте, что преграждающие планки находятся в исходном положении (зона прохода перекрыта преграждающей планкой). Проверьте, что замок механической разблокировки закрыт (ЭП механически заблокирована, см. п. 5.2). Подключите источник питания к сети с напряжением и частотой, указанными в его паспорте.

Включите источник питания. На блоках индикации загорятся желтые индикаторы ожидания прохода, на пульте управления загорится красный индикатор над кнопкой *“Запрет прохода”*.

4.4 Управление ЭП

Управление ЭП как элементом системы контроля и управления доступом (СКУД) возможно с пульта управления, устройства радиуправления, от считывателей (при поднесении карт доступа) и с компьютера при подключении к локальной вычислительной сети.

Каждое направление ЭП обеспечивает следующие режимы работы (устанавливаются на компьютере):

- *«Открыто»* – ЭП в соответствующем направлении находится в разблокированном состоянии, нажатие на кнопку пульта управления для этого направления игнорируется;
- *«Контроль»* – ЭП в соответствующем направлении находится в заблокированном состоянии, нажатие на кнопку пульта управления для этого направления либо предъявление считывателю этого направления карты доступа, дающей право на проход, приводит к разблокировке ЭП в этом направлении на время, заданное в процессе конфигурации системы;
- *«Закрыто»* – ЭП в соответствующем направлении находится в заблокированном состоянии, нажатие кнопки пульта управления для данного направления игнорируется; при предъявлении карты доступа считывателю данного направления произойдет событие нарушения прав доступа.

4.5 Управление при помощи пульта управления

Управление ЭП при помощи пульта управления возможно при заданном на компьютере режиме работы *«Контроль»*. Задание режимов прохода и их индикация осуществляется в соответствии с таблицей 1.

Таблица 1 Режимы работы ЭП

№	Режим работы ЭП	Действия оператора	Индикация на ПУ	Индикация на стойке	Состояние ЭП
1	«Запрет прохода» (ЭП закрыта для входа и выхода)	Кратковременно нажмите кнопку «Запрет прохода»	Горит красный индикатор	Горят желтые индикаторы обоих направлений	Преграждающие планки заблокированы в исходном положении. Зона прохода перекрыта преграждающей планкой
2	«Однократный проход в заданном направлении» (ЭП открыта для прохода одного человека в выбранном направлении и закрыта для прохода в другом направлении)	Кратковременно нажмите кнопку «Разрешение прохода» соответствующего направления	Горит зеленый индикатор над кнопкой, соответствующей направлению прохода	Горят зеленый индикатор направления прохода и желтый, противоположного направления	Возможен однократный поворот планок в заданном направлении. После поворота планки блокируются
3	«Однократный проход в обоих направлениях» (ЭП открыта для прохода по одному человеку в каждом направлении)	Кратковременно нажмите одновременно обе кнопки «Разрешение прохода»	Горят оба зеленых индикатора	Горят зеленые индикаторы обоих направлений	Возможен однократный поворот планок сначала в одном, а затем в другом направлении. После поворота планок дальнейшее их вращение в этом направлении блокируется
4	«Свободный проход в заданном направлении» (ЭП открыта для свободного прохода в выбранном направлении и закрыта для прохода в другом направлении)	Кратковременно нажмите одновременно кнопку «Запрет прохода» и кнопку «Разрешение прохода» соответствующего направления	Горит зеленый индикатор над кнопкой, соответствующей направлению прохода	Горят зеленый индикатор направления прохода и желтый, противоположного направления	Возможен многократный (неограниченное число раз) поворот планок в заданном направлении
5	«Свободный проход в одном направлении и однократный проход в другом направлении» (ЭП открыта для свободного прохода в одном направлении и однократного прохода в другом направлении)	Кратковременно нажмите одновременно кнопку «Запрет прохода» и кнопку «Разрешение прохода», соответствующую направлению свободного прохода; затем кратковременно нажмите другую кнопку «Разрешение прохода»	Горят оба зеленых индикатора	Горят зеленые индикаторы обоих направлений	Возможен многократный (неограниченное число раз) поворот планок в направлении свободного прохода и однократный поворот планок в направлении однократного прохода
6	«Свободный проход в обоих направлениях» (ЭП открыта для свободного прохода в обоих направлениях)	Кратковременно нажмите одновременно все три кнопки	Горят оба зеленых индикатора	Горят зеленые индикаторы обоих направлений	Возможен многократный (неограниченное число раз) поворот планок в любом направлении

Особенности задания режимов работы

- направления прохода независимы друг от друга, т.е. задание режима прохода в одном направлении не изменяет заданный режим прохода в другом направлении;
- режим *"Однократный проход в заданном направлении"* может быть изменен на режим свободного прохода в этом же направлении или режим *"Запрет прохода"*;
- режим *"Свободный проход в заданном направлении"* может быть изменен только на режим *"Запрет прохода"*;
- после включения источника питания исходное состояние ЭП – режим работы *"Запрет прохода"* (при закрытом замке механической разблокировки);
- в режиме однократного прохода ЭП автоматически блокируется после прохода человека в данном направлении;
- если проход не выполнен в течение времени удержания в открытом состоянии, ЭП автоматически блокируется; время удержания ЭП в открытом состоянии отсчитывается с момента нажатия на пульте управления разрешающей кнопки, устанавливается в программном обеспечении и составляет "по умолчанию" 4 секунды;
- в режиме разрешения прохода в обоих направлениях после совершения прохода в одном направлении возобновляется отсчет времени удержания в открытом состоянии для другого направления;
- при одновременном поступлении команд управления от автономных устройств и элементов СКУД будет выполняться команда с более высоким приоритетом (перечислены в порядке уменьшения приоритета): команда от считывателя – команда от компьютера – команда от пульта управления.

4.6 Управление от считывателей

Для управления от встроенных считывателей предъявлением ЭП карт доступа необходимо внесение списка карт в программное обеспечение. Это позволяет организовать контроль прохода на объект по принципу «свой/чужой» с сохранением событий в энергонезависимой памяти контроллера.

Для предъявления карты доступа необходимо поднести ее к зоне работы считывателя (см. рисунок 5). При предъявлении карты доступа, если она исправна и срок ее действия соответствует времени прохода, ЭП разблокируется, и на блоке индикации со стороны предъявления карты загорается зеленый индикатор разрешения прохода. После прохода ЭП и индикация возвращаются в исходное состояние.

При предъявлении незарегистрированной карты на блоке индикации загорается красный индикатор запрета прохода, ЭП не разблокируется, включается звуковой сигнал; через 3 с индикация возвращается в исходное состояние.

4.7 Управление с компьютера

Управление с компьютера при подключении ЭП к локальной вычислительной сети осуществляется согласно *Руководству пользователя программного обеспечения PERCo-SL01*.

4.8 Принцип работы

При поступлении сигнала «разрешение прохода» (с ПУ, устройства радиоуправления, считывателя или компьютера) преграждающие планки разблокируются, и становится возможным проход в заданном направлении.

При повороте преграждающих планок на 67° ЭП фиксирует факт прохода в данном направлении.

В режиме однократного прохода после поворота преграждающих планок на 67° (либо по истечении времени удержания в открытом состоянии с момента нажатия на пульте управления разрешающей кнопки, см. п. 4.5) проход в данном направлении закрывается (возможен доворот на 53° для завершения прохода), и ЭП готова выполнить следующую команду.

В режиме свободного прохода после поворота преграждающих планок на 67° проход в данном направлении остается открытым.

При возвращении преграждающих планок к исходному положению (поворот на 112°) фиксируется возвращение стойки ЭП в исходное состояние.

5 ДЕЙСТВИЯ В НЕШТАТНЫХ СИТУАЦИЯХ

5.1 Использование преграждающих планок Антипаника

Дополнительным аварийным выходом могут служить преграждающие планки *Антипаника* (выбор типа планок осуществляется при заказе ЭП). Конструкция этих планок позволяет быстро организовать свободный проход без применения специальных средств или инструментов.

Для этого необходимо потянуть планку, перекрывающую зону прохода, в осевом направлении в сторону от стойки до высвобождения механизма поворота планки, и затем сложить планку, опустив ее вниз (см. рисунок 4).

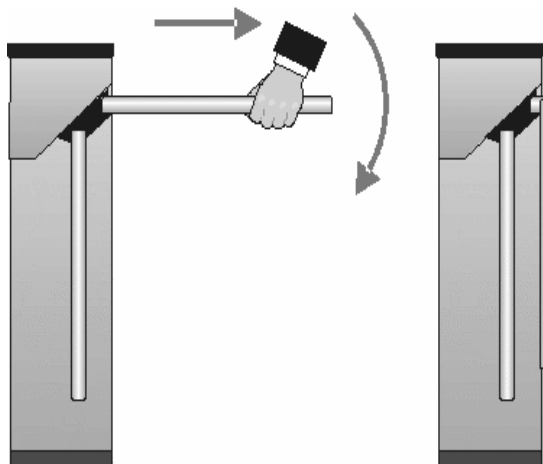


Рисунок 4 Использование преграждающих планок Антипаника

5.2 Механическая разблокировка ЭП

Функция механической разблокировки ЭП предназначена для разблокировки преграждающих планок в аварийной режиме, например, при выходе из строя источника питания.

Для механической разблокировки ЭП выполните следующие действия:

- вставьте ключ в замок механической разблокировки (7);
- поверните ключ *по часовой стрелке до упора* (откройте замок, при этом механизм секретности выдвинется из корпуса);

- убедитесь в том, что ЭП разблокирована, повернув рукой преграждающие планки на несколько оборотов в каждую сторону.

Выключение функции механической разблокировки ЭП производится в следующем порядке:

- установите преграждающие планки в исходное положение;
- нажмите на механизм секретности замка механической разблокировки, утопив его в корпус до щелчка;
- убедитесь в том, что ЭП заблокирована, и преграждающие планки не вращаются ни в одну сторону.

6 КОМПЛЕКТ ПОСТАВКИ

ЭП упакована в транспортировочный ящик, который предохраняет ее составные части от повреждений во время транспортирования и хранения.

Габаритные размеры ящика (длина × ширина × высота), мм – 1120×750×350
 Масса ящика с ЭП в стандартном комплекте поставки (масса брутто), кг .не более 42

Содержимое ящика:

стойка электронной проходной, шт.	1
планка преграждающая, шт.	3



Примечание

В прайс-листе планки идут отдельной позицией и приобретаются отдельно, тип планок выбирается Покупателем при заказе ЭП.

ключ замка крышки ЭП, шт.	2
ключ замка механической разблокировки, шт.	2
пульт управления с кабелем, шт.	1
джампер (перемычка), шт.	2
самоклеющаяся площадка, шт.	3
стяжка неоткрываемая 100 мм, шт.	6
втулка изоляционная, шт.	2
заглушка Ø30 мм, шт.	6
программное обеспечение PERCo-SL01 «Локальное ПО» (на CD), экз.	1
паспорт, экз.	1
руководство по эксплуатации, экз.	1
руководство пользователя PERCo-KT02.3, экз.	1
руководство пользователя ПО PERCo-SL01, экз.	1

7 ТРАНСПОРТИРОВАНИЕ И ХРАНЕНИЕ

ЭП в упаковке предприятия-изготовителя допускается транспортировать только закрытым транспортом (в железнодорожных вагонах, в контейнерах, в закрытых автомашинах, в трюмах, на самолетах и т.д.).

При транспортировании и хранении ящики со стойками ЭП допускается штабелировать в четыре ряда.

Хранение ЭП допускается в закрытых помещениях при температуре окружающего воздуха от –25°С до +40°С и относительной влажности воздуха до 98% при +25°С.

После транспортирования и хранения ЭП при отрицательных температурах или при повышенной влажности воздуха перед началом монтажных работ ее необходимо выдержать в упаковке не менее 24 ч в климатических условиях, соответствующих условиям эксплуатации (см. п. 4.1).

8 МАРКИРОВКА

ЭП имеет маркировку в виде этикетки. Этикетка расположена внутри на задней стенке стойки. На внутренней поверхности крышки ЭП (см. позицию 3 на рисунке 1) находится наклейка с обозначениями элементов платы встроенного контроллера. Для доступа к этикетке и наклейке необходимо снять крышку ЭП.

Чтобы снять крышку выполните следующие действия:

- отключите источник питания ЭП;
- вставьте ключ в замок крышки (позиция 4 на рисунке 1);
- поверните ключ *по часовой стрелке до упора* (откройте замок, при этом механизм секретности замка выдвинется наружу вместе с ригелем);
- придерживая крышку одной рукой за заднюю кромку, другой рукой аккуратно поднимите ее переднюю кромку, при этом крышка повернется относительно внутренних зацепов, затем снимите ее со стойки; при снятии крышки будьте внимательны, не повредите контроллер, расположенный под ней;
- уложите крышку на ровную устойчивую поверхность.

Установку крышки в рабочее положение производите с соблюдением указанных мер предосторожности. После установки закройте замок крышки, нажав на механизм секретности и утопив его в корпус до щелчка.

При необходимости продолжения работы ЭП включите источник питания.

9 ОСНОВНЫЕ ТЕХНИЧЕСКИЕ ХАРАКТЕРИСТИКИ

Напряжение питания постоянного тока, <i>V</i>	12±1,2
Ток потребления, <i>A</i>	не более 1
Потребляемая мощность, <i>Вт</i>	не более 13
Пропускная способность в режиме однократного прохода, <i>чел/мин</i>	30
Пропускная способность в режиме свободного прохода, <i>чел/мин</i>	60
Ширина проема прохода, <i>мм</i>	500
Усилие поворота преграждающей планки, <i>кгс</i>	не более 3,5
Количество считывающих устройств	2
Дальности считывания кода при номинальном значении напряжения питания, <i>см</i> , не менее:	
для карт EM-Marin	6
для карт HID	6
Количество входов:	
дистанционного управления	3
дополнительных	2
Количество релейных выходов (выходы у реле NC, C и NO)	2
Стандарт интерфейса связи	Ethernet (IEEE 802.3)
Количество пользователей (карт доступа)	до 50000
Количество событий	до 135000
Длина кабеля пульта управления ¹ , <i>м</i>	не менее 6,6
Класс защиты от поражения электрическим током	III по ГОСТ Р МЭК335-1-94
Средняя наработка на отказ, <i>проходов</i>	не менее 150000
Средний срок службы, <i>лет</i>	8
Габаритные размеры ЭП с установленными преграждающими планками (длина × ширина × высота), <i>мм</i>	640×683×1040
Масса ЭП (нетто), <i>кг</i>	не более 35

¹ Максимальная длина кабеля пульта управления 50 м (поставляется под заказ).

Встроенному контроллеру на этапе производства заданы уникальный физический адрес (MAC-адрес, указан на наклейке на печатной плате), а также IP-адрес (указан на наклейке на микросхеме процессора), маска подсети (255.0.0.0), IP-адрес шлюза (0.0.0.0). Контроллер поддерживает возможность обновления встроенного программного обеспечения через локальную вычислительную сеть.

Габаритные размеры ЭП показаны также на рисунке 5.

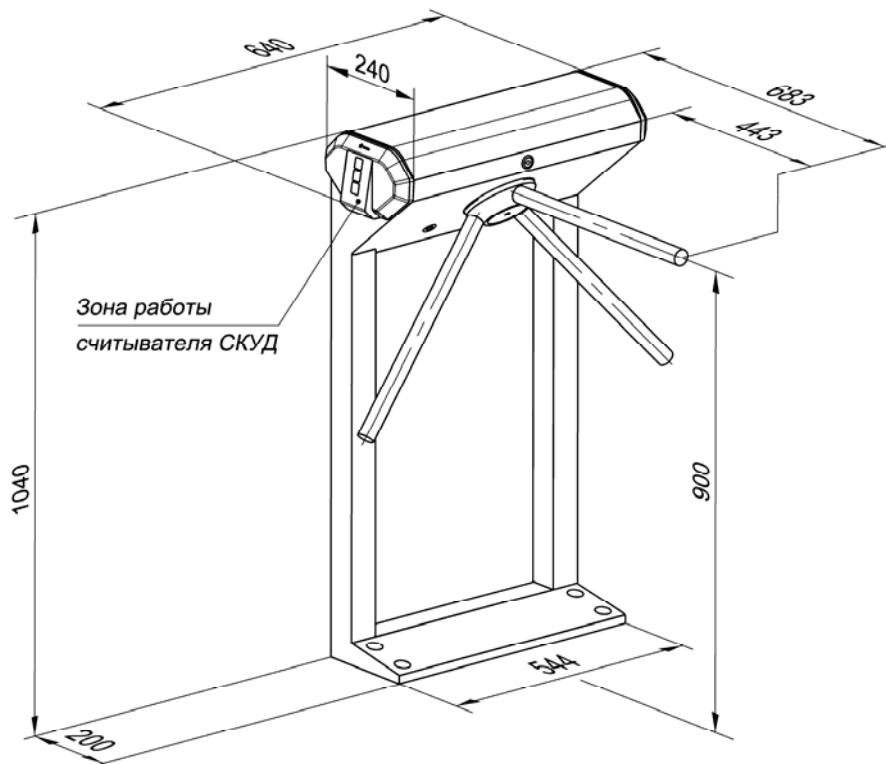


Рисунок 5 Габаритные размеры ЭП

10 ДОПОЛНИТЕЛЬНОЕ ОБОРУДОВАНИЕ

Для использования в составе электронной проходной доступно следующее дополнительное оборудование (заказывается отдельно):

- анкеры PFG IR 10-15 (фирма "SORMAT", Финляндия);
- источник питания;
- устройство радиуправления (состоит из приемника и двух передатчиков в виде брелоков с дальностью действия до 40 м);
- табло системного времени PERCo-AU05,
- контроллеры замка PERCo-CL201 (используются при работе ЭП в составе Единой системы PERCo-S-20), до 8 шт.;
- датчик контроля зоны прохода и сирена (используются только при работе ЭП в составе Единой системы PERCo-S-20).

Устройство радиуправления может быть подключено к ЭП:

- вместо пульта управления;
- совместно с пультом управления (параллельно).

При использовании устройства радиуправления его приемник подключается кабелем к ЭП (см. позицию 12 на рисунке 1). Управление ЭП с помощью устройства радиуправления аналогично управлению с пульта управления: кнопки на передатчиках-брелоках выполняют те же функции, что и кнопки на пульте управления (см. выше раздел 3).

При параллельном подключении к ЭП пульта управления и устройства радиуправления возможны случаи наложения сигналов от них друг на друга. В этом случае реакция ЭП будет соответствовать реакции на комбинацию сигналов управления.

Контроллеры замка PERCo-CL201 и табло системного времени PERCo-AU05 подключаются к ЭП по интерфейсу RS-485, управление контроллерами PERCo-CL201 в составе единой системы PERCo-S-20 осуществляется с помощью сетевого ПО PERCo-S-20.

ООО «Завод ПЭРКо»

Тел.: (812) 329-89-24, 329-89-25

Факс: (812) 292-36-08

Юридический адрес:

180600, г. Псков, ул. Леона Поземского, 123 В

Техническая поддержка:

Тел./факс: (812) 321-61-55, 292-36-05

- | | |
|---------------------------|--|
| system@perco.ru | – по вопросам обслуживания электроники систем безопасности |
| turnstile@perco.ru | – по вопросам обслуживания турникетов, ограждений |
| locks@perco.ru | – по вопросам обслуживания замков |
| soft@perco.ru | – по вопросам технической поддержки программного обеспечения |

www.perco.ru

Утв. 11.04.2013
Кор. 14.05.2013
Отп. 14.05.2013



www.perco.ru

